

TLS

转子泵



应用

TLS泵是卫生级设计的容积式凸轮转子泵，该泵结构紧凑并且高效可靠。该泵能理想地输送各种流体介质，以及各种低、高粘度的不同产品，主要用于食品，乳品、饮料、化妆品、制药以及精细化工等领域，也可用于过滤和灌装物料的输送。由于该泵特殊的转子设计，它能温和地输送含有精细颗粒的物料并对物料无任何伤害，如凝乳产品等产品。

设计和特点

TLS 系列转子泵是整体泵，配带B5连接法兰的减速电机 该泵基本由熔模铸造的不锈钢泵腔和罩壳，2个卫生级转子等组成，并且带可调的不锈钢支架脚TLS系列转子泵配置外置单机封C/SiC/EPDM,该机封经过平衡并且卫生级设计，根据客户的需要，我们也可以提供其它形式的机封。

技术参数

材料

与流体接触的产品	1.4404 (不锈钢 316L)
其它与流体非接触的部件	1.4307 (不锈钢 304L)
连接支架和支撑	GG 25
与流体接触的密封件	EPDM

机械密封

动环	Silicon Carbide (SiC)
静环	Carbon (C)
机械密封	EPDM
与流体接触的表面处理	Ra ≤ 0,8 μm
外表面处理	Mate

连接接头

DIN 11851
Clamp
SMS

工作压力	1000 kPa (10 bar)	145 PSI
温度范围	-10°C a 120°C (EPDM)	14°F a 248°F
	140°C (SIP, 最长30 分钟)	284°F

	DN	最高转速 [rpm]	最大压力 [bar]	每转容积 [l/rev]
TLS 1-25	25 1"	950	10	0,10
TLS 1-40	40 1½"	950	5	0,14
TLS 2-40		950	10	0,23
TLS 2-50	50 2"	950	5	0,30
TLS 3-50		720	10	0,68
TLS 3-80	80 3"	720	5	0,95

电机和齿轮装置

IEC标准三相感应电机带螺旋齿轮和B5的连接法兰。

4级=1500/1750 rpm, 效率等级根据EC规定, IP 55防护等级 和F-绝缘等级

3相 50 Hz, 230 V Δ / 400 V Y, ≤ 4 kW

3相 50 Hz, 400 V Δ / 690 V Y, $\geq 5,5$ kW

选配

带下排口的泵体

机械密封为SiC/SiC, TuC/SiC

唇型密封

外部旁通支路

二凸缘转子

不锈钢罩壳保护

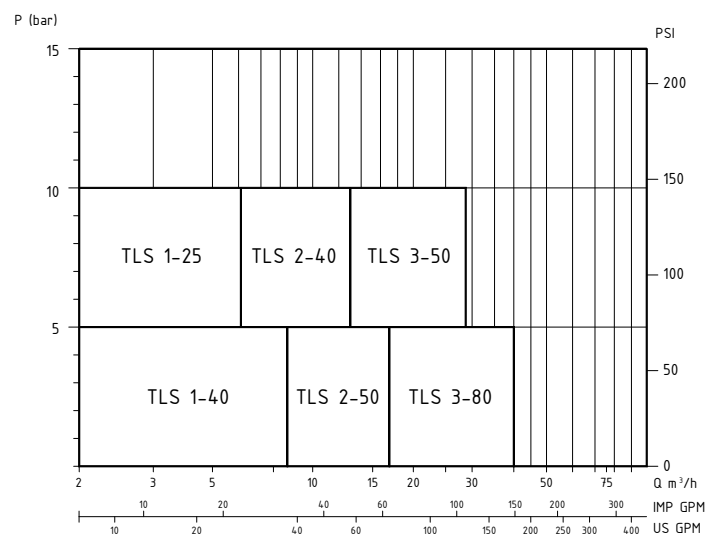
其它驱动和保护等级的电机

不同标准的接头

不锈钢推车

聚酯或不锈钢控制柜

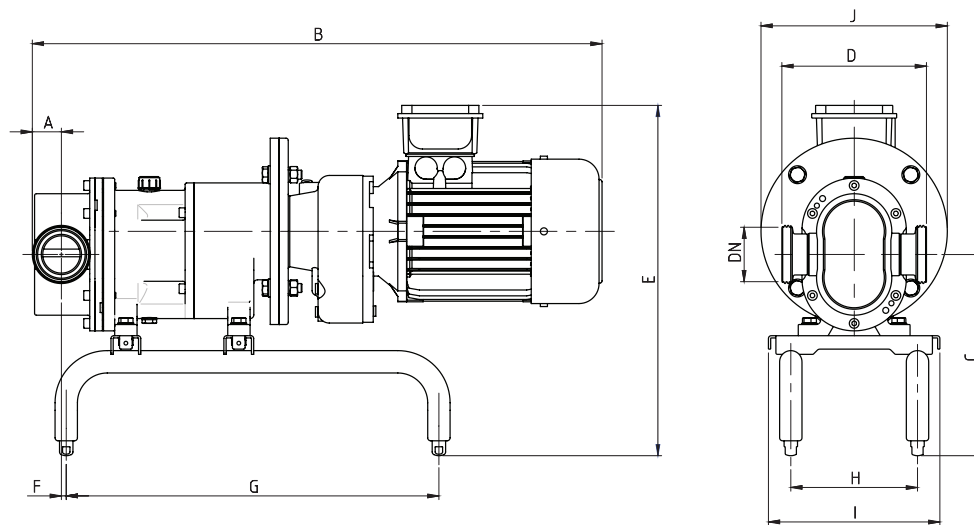
特性曲线



01.520.32.0025

外形尺寸

	DN	D		
		DIN 11851	SMS	CLAMP
TLS 1-25	25 1"	158	138	156
TLS 1-40	40 1½"	166	146	
TLS 2-40		190	192	189
TLS 2-50	50 2"	194	194	190
TLS 3-50		239	239	235
TLS 3-80	80 3"	256	260	248



01.520.32.0026

	齿轮装置	kW	DN	A	B	C	E	F	G	H	I	J	kg
TLS 1-25	SK01F	0,55	25	26	625	220	387	2	400	140	200	165	36
		0,75	25	26	625	220	387	2	400	140	200	165	39
TLS 1-40	SK01F	0,75	40	33	640	220	387	8	400	140	200	165	40
		1,1	40	33	675	220	392	8	400	140	200	185	44
TLS 2-40	SK20F	1,1	40	33	725	270	448	1	500	170	230	200	59
		1,5	40	33	725	270	448	1	500	170	230	200	63
TLS 2-50	SK20F	1,5	50	39	735	270	448	6	500	170	230	200	64
		2,2	50	39	765	270	470	6	500	170	230	200	74
TLS 3-50	SK25F	2,2	50	39	880	353	569	-13	600	200	280	250	121
		3	50	39	880	353	569	-13	600	200	280	250	121
		4	50	39	925	353	579	-13	600	200	280	250	126
TLS 3-50	SK33F	5,5	50	39	1010	353	604	-13	600	200	280	270	156
TLS 3-80	SK25F	3	80	55	905	353	569	-2	600	200	280	250	124
		4	80	55	955	353	579	-2	600	200	280	250	130
TLS 3-80	SK33F	5,5	80	55	1035	353	604	-2	600	200	280	270	159
		7,5	80	55	1035	353	604	-2	600	200	280	270	166